



## SYSTEME DE FIXATION

Mural | Plafond | Sol | Caisson de protection | Multi-écrans

Les Supports **iPURE®** contribuent à l'embellissement du milieu professionnel.

Éléphants, ils s'installent, se montent et s'adaptent très facilement.

Dotés de structure robuste en acier, ils assurent un maintien durable de vos moniteurs en toute sécurité.

Leurs multiples possibilités d'orientation vous permettent de positionner vos écrans d'un simple geste, en accord avec votre utilisation du moment.

Qu'ils soient muraux, de bureaux, plafond ou sous forme de structures complètes, les supports **iPURE®** vous permettent d'adapter l'affichage aux besoins de l'utilisateur.

# Caisson de protection

Caisson de protection 55" Anti-vandale extérieur (IP65 en option)



- > IP54 (IP65 en option)
- > Anti-vandalisme
- > Système AirFlow™ double thermorégulation
- > Anti-rayonnement solaire direct

## Protection anti-vandalisme :

- Acier 20/10
- Résiste aux impacts
- Vitre de protection polycarbonate (verre anti-reflets en option)
- Serrure à clé

## Protection anti-intempéries :

- Résiste au ruissellement d'eau (IP65 en option)
- Filtres anti-poussières
- Traitement anti-corrosion

## Équipement complet :

- Ventilation passive
- Protégé contre les pics électriques nocifs
- Passe-câbles étanches
- Support mural

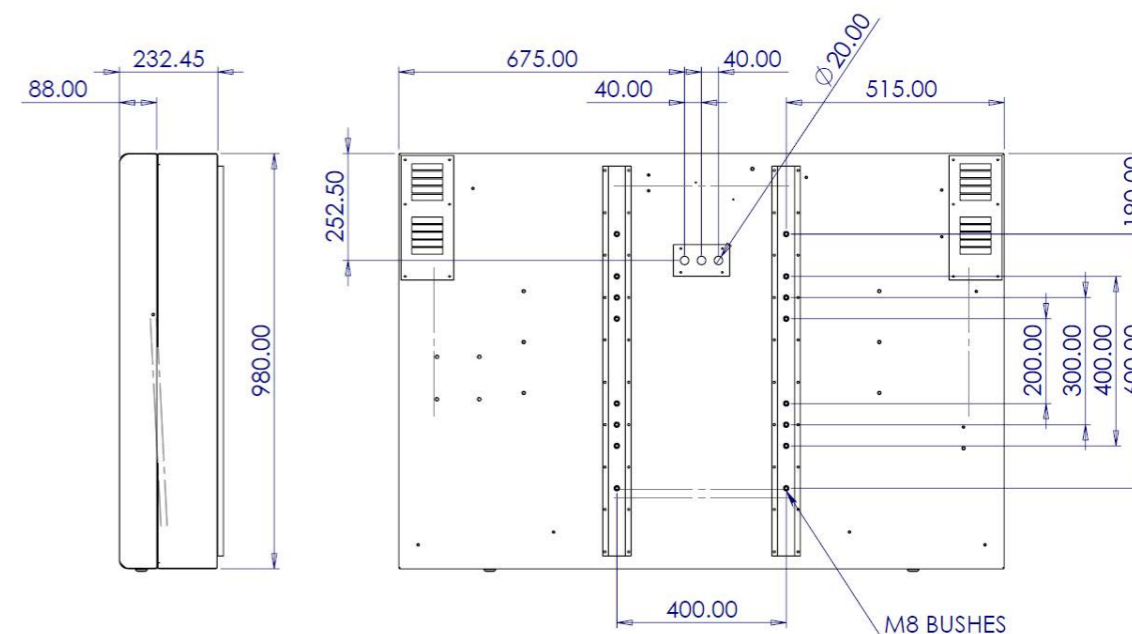
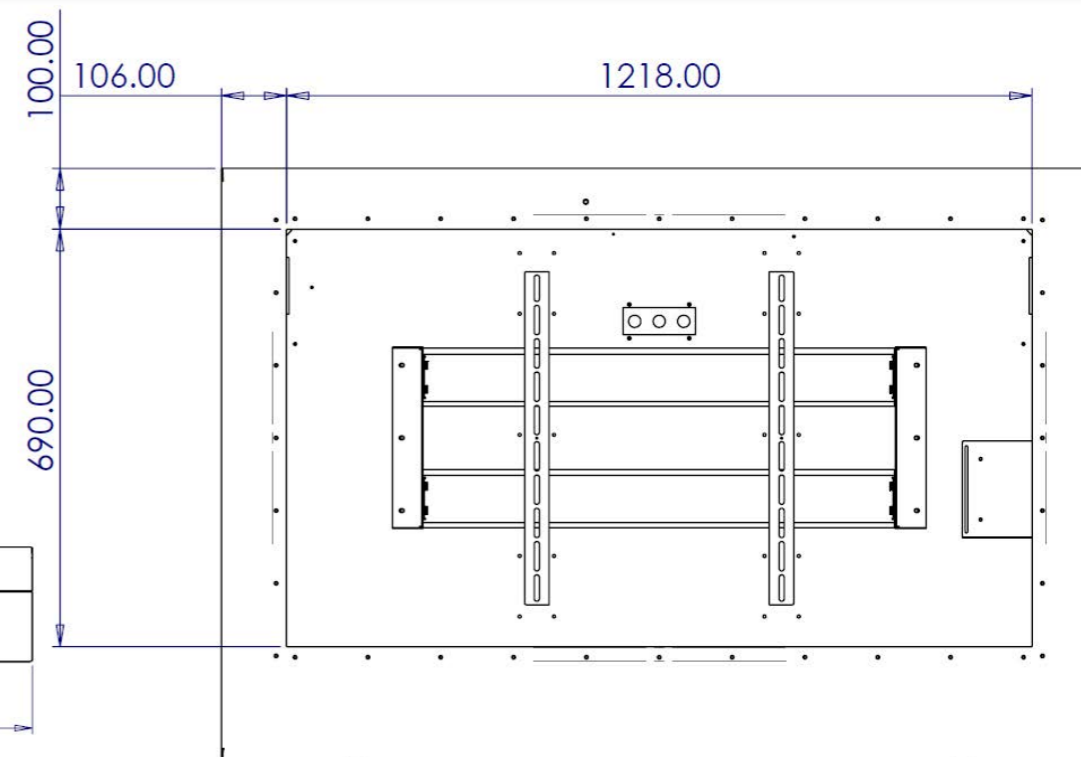
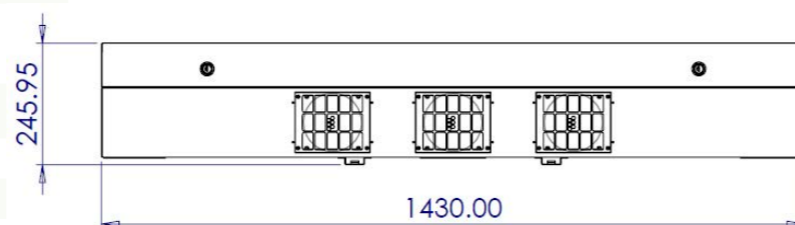
## Nombreuses options :

- Chauffage thermorégulé
- Isolation thermique
- Étanchéité IP65

## Caisson de protection 55" Réf. : 1837

### CARACTERISTIQUES TECHNIQUES :

- Compatibilité : Pour moniteur jusqu'au 55 "
- Support moniteur : Inclus
- Vitre de protection : Vitre polycarbonate antichocs
- Ouverture /Fermeture : Par l'avant / Serrures à clé
- Alimentation électrique : Carte intelligente de distribution
- Dimensions caisson : 1430 x 980 x 232,45 mm
- Matière : Acier 20/10e, traité anti-corrosion
- Couleur : Noir RAL9005 / Nuancier RAL en option
- Sécurité électrique : Protection contre les pics de tensions
- Poids : 57,5Kg (+ ou - 2,5Kg selon les options)



### OPTIONS :

- Circulation d'air** : Circulation d'air permanente pour éviter toute surchauffe même en plein soleil. Évite également le givre et la condensation.
- Chauffage** : Chauffage interne avec thermostat de contrôle
- Thermostat de sécurité** : Extinction automatique du matériel en cas de températures trop hautes ou trop basses afin de protéger le matériel.
- Isolation thermique** : Une couche d'isolant est ajouté au boitier pour lui permettre de résister aux températures les plus extrêmes.
- Étanchéité** : IP65. Chambre d'étanchéité qui permet au caisson de résister aux intempéries et d'être nettoyé au jet.
- Vitre antireflets** : Vitre en verre antireflets et antivandales
- Film anti-UV** : Intégration d'un film anti-UV à la vitre du caisson pour protéger l'écran du soleil