

GV24

Moniteur avec vitre de protection

Moniteur professionnel résistant

- Moniteur protégé contre les coups et les rayures
- Optimisé pour les environnements publics et multi-utilisateurs
- Alimentation interne

Connectique enrichie

- Affichage de différentes sources externes
- Connectique analogique et numérique
- Chaînage des écrans

Traitement de l'image amélioré

- Résolution Full HD
- Ratio de contraste élevé
- Réduction du bruit



- + Vitre de Protection
- + Dalle LED
- + HDMI, VGA, BNC
- + Alimentation renforcée
- + Utilisation 24/7



GV24



GV24

DALLES

Taille (diagonale)	23,6" - 59,94 cm
Technologie d'affichage	TFT LCD, Rétro-éclairage LED
Angles de vision	170° / 160°
Couleurs	16,7 millions
Durée de vie Lampe	50 000 h
Luminosité	250 cd/m ²
Ratio d'aspect	16/9
Ratio de Contraste	1000:1
Résolution native (pixels)	1920 x 1080
Temps de réponse (GTG)	5 ms
Taille image visible (L x H)	521,28 x 293,22 mm

VIDÉO

Détection format	Oui
Filtre peigne	3D Comb filter
Désentrelacement	Désentrelacement 3D
Réduction de bruit	Oui
Résolution vidéo (lignes)	600 TVL
Sync. Horizontale / Verticale	n-c

AUDIO

Haut-parleurs	Non
---------------	-----

E/S PORTS

Entrées Audio	RCA L/R
Entrées Component HDTV (YPbPr)	Non
Entrées Composite Vidéo (CVBS)	1 x BNC ; 1,0 V pp à 75 Ohms
Entrées DVI / HDMI	1 x HDMI 1.3
Entrée S-Vidéo	Non
Entrée VGA	1 x D-Sub 15 pin ; 0,7 V pp à 75 Ohms
Autres	-
Sorties Vidéo	1 x BNC ; 1,0 V pp à 75 Ohms
Sorties Audio	1 x Stéréo Jack 3.5 mm

FONCTIONS

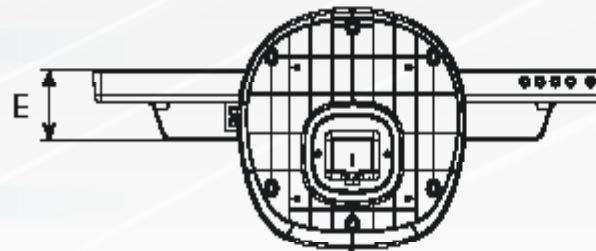
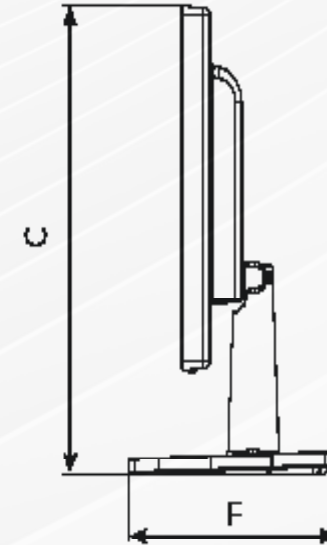
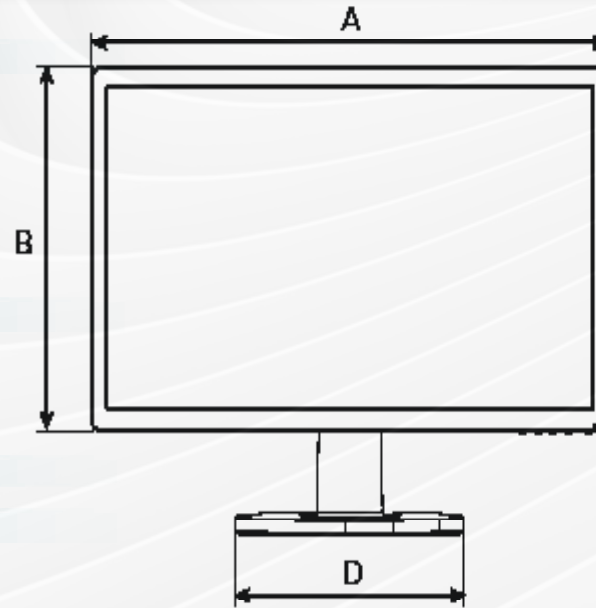
Économie d'énergie	VESA DPMS
Mise en veille automatique	Oui
PIP / POP	Non
Gestion Cyclique des sources	Non
Verrouillage clavier	Oui
Anti-marquage	Oui

ALIMENTATION

Alimentation	Interne, AC 100~240 V (50/60 Hz)
Consommation Marche / Veille	< 30 W / < 0,5 W

DIVERS

Certifications	RoHS, CE, FCC
Dalle tactile	Non
Dimensions sans pied	548 x 333,6 x 48 mm
Dimensions avec pied	548 x 394,3 x 180,5 mm
Montage mural	VESA 100
Pied amovible	Oui
Poids Net / Poids Brut	4,90 kg / 6,40 kg
Vitre de protection	Vitre de protection 2mm
Télécommande	Non
Châssis métal	Non



A	548 mm
B	333,6 mm
C	394,3 mm
D	225,1 mm
E	48 mm
F	180,5 mm

