

SM 22 AE

Moniteur Professionnel à usage intensif 24h/7j

- Ecran LED Full HD 1920 x 1080
- Entrées HDMI -VGA
- Dalle Full HD, parfait pour la vidéo & bureautique
- Angle de vision confortable de 178°
- Couleurs parfaitement restituées
- HP intégrés 2 x 2W

Ergonomie

- Compatible à la norme de montage VESA
- Alimentation externe

Ces moniteurs bénéficient de tous les éléments requis pour une utilisation professionnelle, multimédia et bureautique.



- + Longue vie 50 000 heures
- + Utilisation 24h/7j
- + Dalle Full HD
- + HDMI + VGA
- + 3D combo filter
- + Support VESA



SM 22 AE



SM 22 AE

Réf. 3332

DALLES

Taille (diagonale)	22" - 54 cm
Technologie d'affichage	LED BACKLIGHT
Angles de vision	178° / 178°
Couleurs	16,7 Millions
Durée de vie Lampe	50 000 h.
Luminosité	250 cd/m ²
Ratio d'aspect	16/9
Ratio de Contraste	1000:1
Résolution native (pixels)	1920 x 1080
Temps de réponse (GTG)	5 ms
Taille image visible (L x H)	477.1 x 269.3 mm

VIDÉO

Détection format	Oui
Désentrelacement	Désentrelacement 3D
Réduction de bruit	Oui

AUDIO

Haut-parleurs	2x2W
---------------	------

E/S PORTS

Entrées Audio	1 x stéréo jack 3.5 in
Entrées Component HDTV (YPbPr)	Non
Entrées Composite Vidéo (CVBS)	Non
Entrées DVI / HDMI	1 x HDMI
Entrée S-Vidéo	Non
Entrée VGA	1 x D-Sub 15 pin 0,7 V pp à 75 Ohms
Sorties Vidéo	Non
Sorties Audio	Non

FONCTIONS

Économie d'énergie	VESA DPMS
Mise en veille automatique	Oui
PIP / POP	Non
Verrouillage clavier	Oui
Anti-marquage	Non

ALIMENTATION

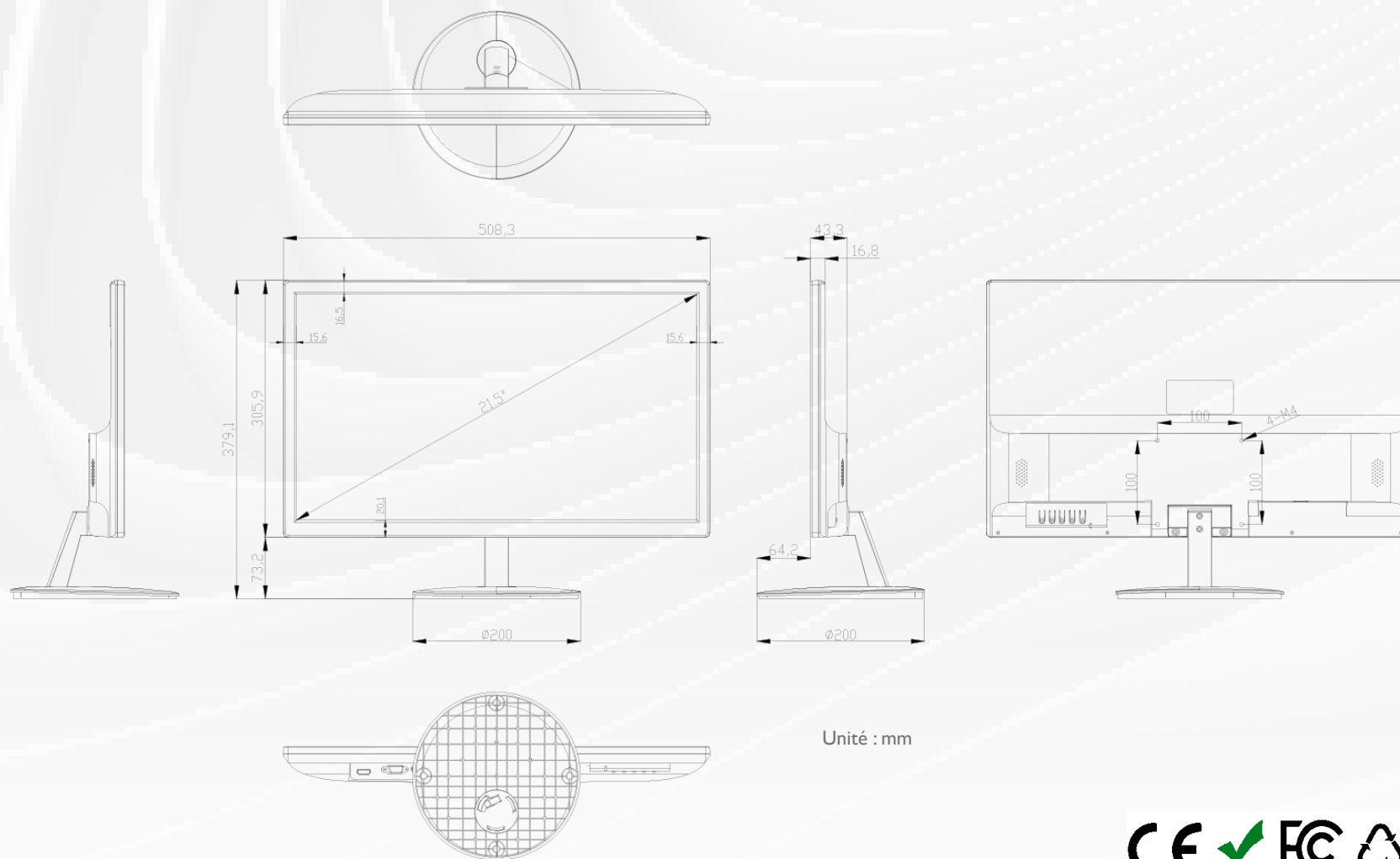
Alimentation	Externe AC 90-240V 50/60Hz
Consommation Marche / Veille	< 25 W / < 0,5 W

DIVERS

Certifications	RoHS, CE
Dalle tactile	Non
Dimensions sans pied	508.3 x 305.9 x 43.3 mm
Montage mural	VESA 100
Pied amovible	Oui
Poids Net / Poids Brut	3,2 kg / 4,6 kg



Moniteur Multimédia : SM 22 AE



Unité : mm

