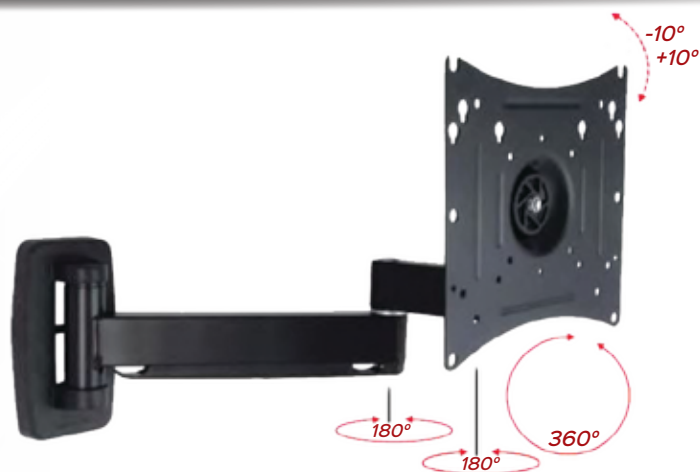


Fixation pour moniteurs **SUPPORTS**

ipure[®]
Professional Display Solutions



TRIBRA 360



Support Mural - 3 Articulations

- Support Mural
- 4 axes d'orientation
- Déport 376mm

CARACTÉRISTIQUES

- Supporte des moniteurs allant du 10 au 43" (25 à 110cm)
- Poids maximum 25kg (50lbs) Rotation moniteur: 360°
- Inclinaison haut/bas: +/- 10°
- Rotation sur la rotule: gauche/droit: +/- 180°
- Compatibilité: VESA 75, VESA 100, VESA 200x100, 200x200, VESA 180x120/200
- Garantie de 5 ans

